

## **Posa delle membrane bitume distillato polimero**



# INDICE

<b>La posa</b>	<b>3</b>	<b>Avvertenze di posa</b>	
Premessa	3	Superfici delle membrane	16
Equipaggiamento	3	Allineamento	16
		La posa a fiamma	16
		Le giunzioni, saldabilità e controllo	17
		La stuccatura delle giunzioni. Cosa non fare	17
		Manti Bi o Pluristrato	17
		Evitare i punzonamenti	18
		Srotolamento a bassa temperatura	18
		La posa a fiamma sui verticali	18
<b>Le 6 REGOLE D'ORO per una corretta posa delle membrane bitume ditillato polimero</b>	<b>4</b>	<b>Trasporto, movimentazione e stoccaggio</b>	
		Trasporto	19
		Carico/scarico	19
		Stoccaggio	19
		Movimentazione di cantiere	20
		Conservazione	20
		Periodo di utilizzo e condizioni climatiche di applicazione	20
<b>Sistemi di stabilizzazione delle membrane</b>	<b>6</b>	<b>Avvertenze</b>	<b>21</b>
<b>Dettagli di posa</b>		<b>Sistemi di stabilizzazione degli isolanti</b>	<b>22</b>
Rilievi con profilato metallico	7		
Rilievi protetti	7		
Angolo esterno	8		
Angolo interno	10		
Scarico verticale	11		
Scarico orizzontale	12		
Esalatore	13		
Elemento emergente tondo	13		
<b>Preparazione dei piani di posa</b>	<b>14</b>		
Piano di posa cementizio: lisciatura	14		
Piano di posa cementizio: acqua, ghiaccio, stagionatura	14		
Piano di posa su vecchi manti	14		
Piano di posa cementizio: primer	15		
Piano di posa in lamiera	15		
Piano di posa in legno	15		

# LA POSA

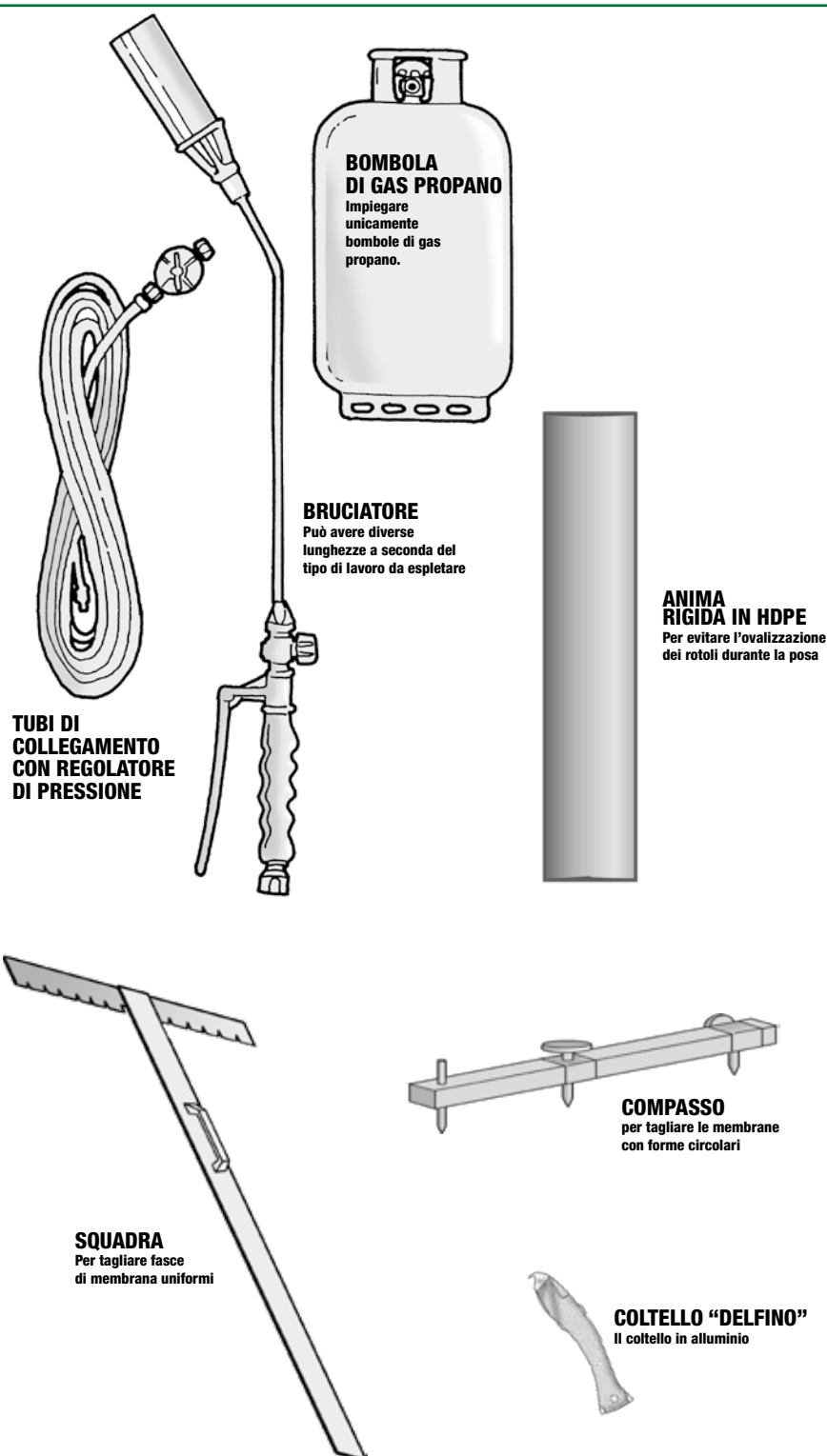
## Premessa

La corretta esecuzione dei particolari è condizione indispensabile per la buona riuscita dell'impermeabilizzazione. La presente pubblicazione intende fornire le indicazioni affinché ciò possa avvenire.

Questi suggerimenti potranno però essere tradotti in pratica solo se l'operatore avrà già acquisito la corretta tecnica di base indispensabile per ottenere una buona applicazione dei fogli impermeabili.

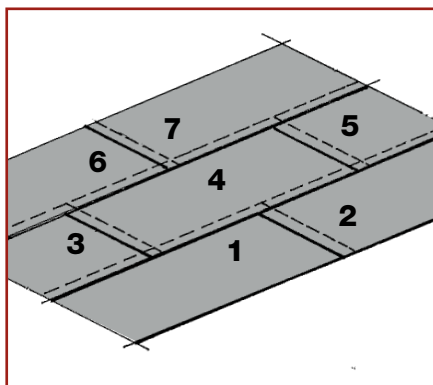
È per questo motivo, che, prima di entrare nel vivo dell'argomento, abbiamo voluto sintetizzare i principi base della corretta applicazione, in 6 punti che abbiamo chiamato **"regole d'oro"** in quanto preziose per ottenere i migliori risultati.

## Equipaggiamento

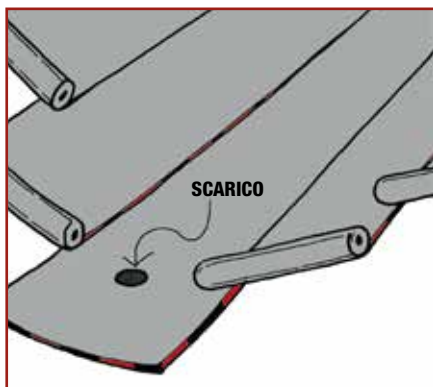


# LE 6 REGOLE D'ORO PER UNA CORRETTA POSA

## 1. Disposizione dei teli

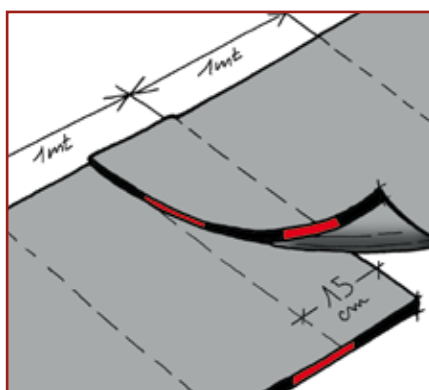
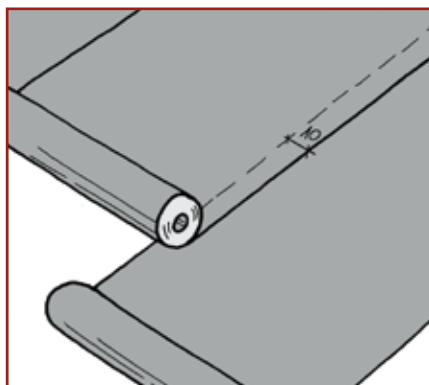


Prima della posa i rotoli vanno svolti e allineati per predisporre le sovrapposizioni tra i teli. Successivamente i fogli vanno riavvolti per procedere con la saldatura a fiamma. Le sormonte di testa dei fogli impermeabili non dovranno essere disposti lungo un'unica linea, ma sempre alternati.



I teli dovranno prevedere le sormonte a "tegola", cioè sovrappo-  
nendo i teli partendo sempre dagli  
scarichi o dagli impluvi

## 2. Sormonte laterali e di testa

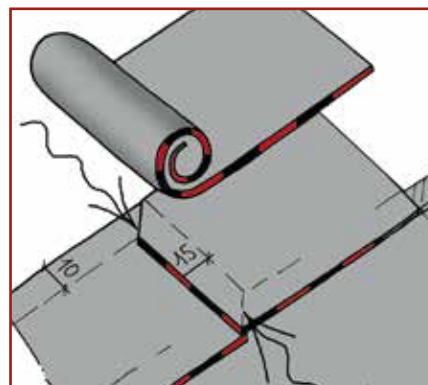


**Laterali:** sono le giunzioni che corrono nel senso della lunghezza dei fogli. Devono essere saldate con molta cura fino a vedere lungo la linea di sormonta la fuoriuscita di un rivolo di miscela fusa largo 1 cm circa. Le sormonte laterali non dovranno avere una (larghezza) inferiore ai 10 cm.

**Di testa:** si riferiscono alla giunzione del lato più corto del telo. Anche questo è un punto da curare con attenzione. Si dovrà fondere la membrana fino ad ottenere all'atto della sovrapposizione la fuoriuscita del mastice. La parte sormontata non dovrà essere inferiore di 15 cm.

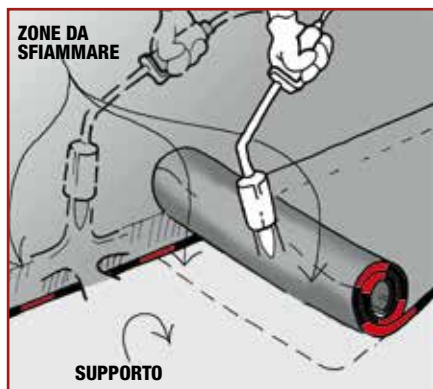
**I fogli armati con solo tessuto non tessuto di poliestere posati in semiaderenza, in prossimità delle sormonte di testa, dovranno essere incollati al piano di posa in totale aderenza per una fascia larga almeno 1 metro.**

## 3. Taglio a 45° sulle sormonte di testa



In corrispondenza delle sormonte di testa dovrà essere prevista l'asportazione, con taglio a 45°, di un lembo di membrana delle dimensioni di circa 10 cm di lato

## 4. Applicazione



Il collegamento della membrana al piano di posa può essere eseguita:

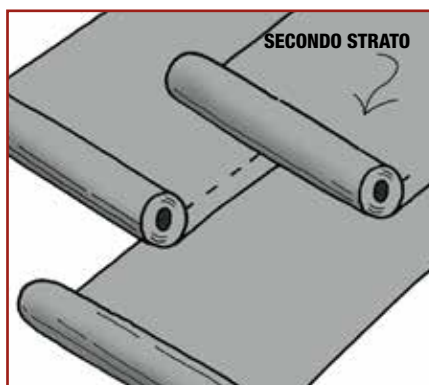
- **in totale aderenza.** La sfiammatura della miscela dei rotoli dovrà interessare contemporaneamente sia la membrana che il piano di posa, con prevalenza sul rotolo.

- **in semindipendenza.** La posa in semindipendenza avviene utilizzando le specifiche membrane speciali INDEX (\*), sulle quali poi gli strati successivi vanno incollati in totale aderenza;

- **in indipendenza.** La membrana viene svolta sul piano di posa "a secco" incollando a fiamma solo le sovrapposizioni. In questo caso, il manto impermeabile dovrà essere sempre zavorrato (pavimento, ghiaia, terra, ecc.).

Le operazioni di incollaggio saranno facilitate se si riavvolgeranno i teli attorno **un tubo rigido in plastica (HDPE, ø 12 cm, lungo 97 cm) che eviterà, in particolar modo nel periodo estivo, l'ovalizzazione del rotolo durante la posa.** Contemporaneamente la pressione esercitata sul rotolo si scaricherà uniformemente su tutta la superficie a contatto con il supporto, facilitando inoltre **la fuori uscita della miscela fusa in corrispondenza delle linee di sormonta** a garanzia della perfetta saldatura della membrana. Altri sistemi di applicazione a pag. 13.

## 5. Manto in doppio strato



Nel caso sia prevista la posa di un secondo strato, questo verrà steso a cavallo delle sormonte dello strato precedente ed **incollato in totale aderenza.** **La fiamma del bruciatore dovrà interessare anche la membrana già stesa.**

## 6. Sormonte di testa di membrane ardesiate



Mentre per le sormonte laterali sono previste zone di incollaggio prive di graniglia, per le sormonte di testa si **dovrà far rinvenire, riscaldando con una certa insistenza la superficie ardesiata corrispondente all'area di sormonta con conseguente rinvenimento del sottostante mastice bituminoso.**

Ciò permetterà, una volta fusa anche la miscela della membrana che andrà in sovrapposizione, di ottenere una perfetta saldatura dei due lembi.

Per la scelta del sistema e per i dettagli di posa si rimanda il lettore alle pubblicazioni "Capitolati tecnici".

(\*) PERFOBASE, VAPORDIFFUSER, DIFFUSER ALU, TECTENE REROOF BASE STRIP EP, MINERAL TECTENE REROOF STRIP EP

# SISTEMI DI STABILIZZAZIONE DELLE MEMBRANE



## Collegamento al piano di posa in totale aderenza (100%)

vedi punto 4, delle "6 regole d'oro" a pag. 4-5.



## Collegamento al piano di posa in parziale aderenza (15%)

Ad esempio su foglio forato PERFOBASE



## Collegamento al piano di posa in parziale aderenza (40%)

Ad esempio con VAPORDIFFUSER



## Collegamento al piano di posa in parziale aderenza (40%)

Ad esempio con TECTENE REROOF STRIP o VAPORDIFFUSER STRIP



## Collegamento al piano di posa con fissaggio meccanico

Distribuito a quinconce su ROLLBASE



## Collegamento al piano di posa con fissaggio meccanico

sotto sormonto



## Collegamento al piano di posa in totale aderenza (100%)

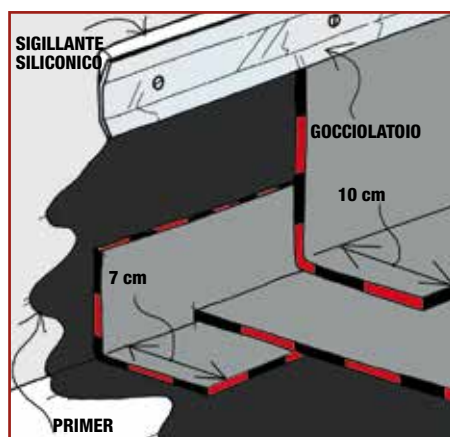
con adesivo a freddo MASTIPOL  
Vedi la specifica "Guida alla posa a freddo"

# DETTAGLI DI POSA

## Rilievi con profilato metallico

Se non è stata prevista una sede per il manto in una parete verticale, si dovrà porre in opera come finitura di testa della membrana incollata al muro, un profilato chiodato e sigillato.

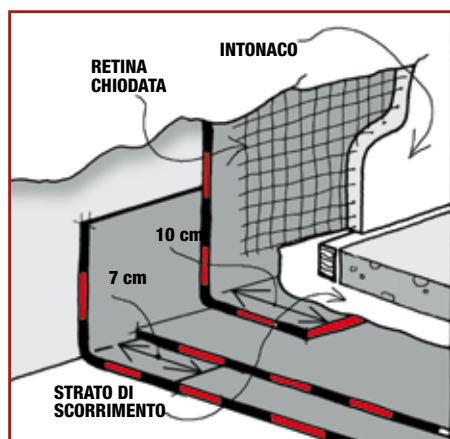
Lungo il perimetro del tetto e in piano la membrana verrà incollata completamente al piano di posa.



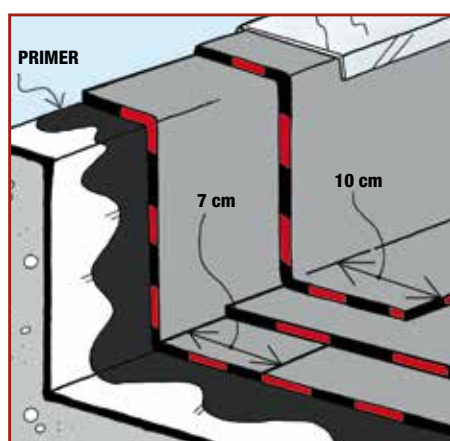
## Rilievi protetto

Se invece il rilievo sarà preparato ad accogliere il manto, questo si incollerà nella sua sede che poi verrà ricoperta con una retina metallica su cui si ancorerà la malta.

(Per maggiori informazioni consultare il Capitolato Tecnico n. 1: "Tetto piano pedonabile" e n. 2: "Tetto piano ed inclinato in cls e laterocemento").

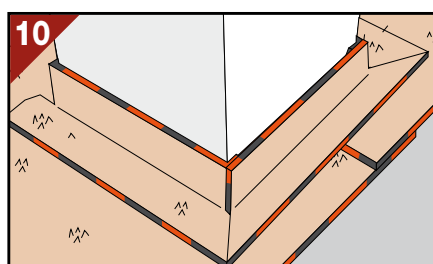
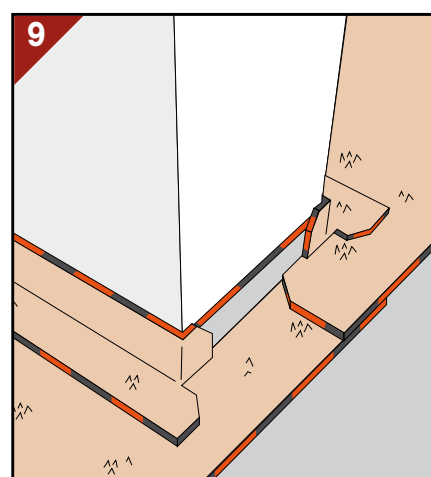
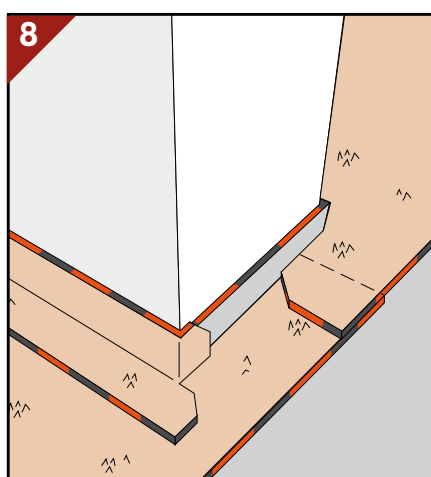
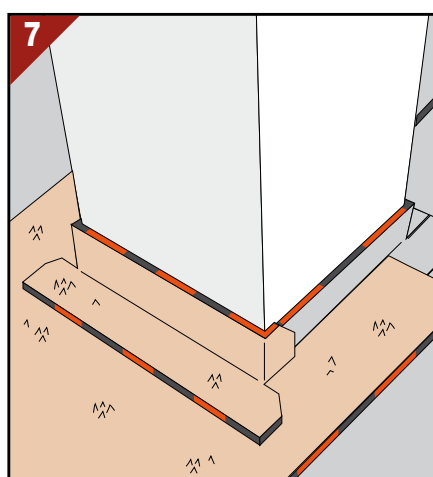
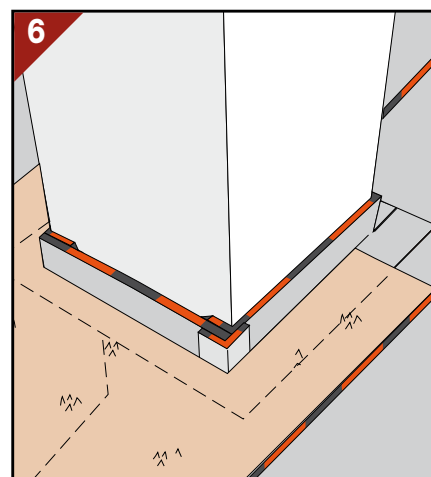
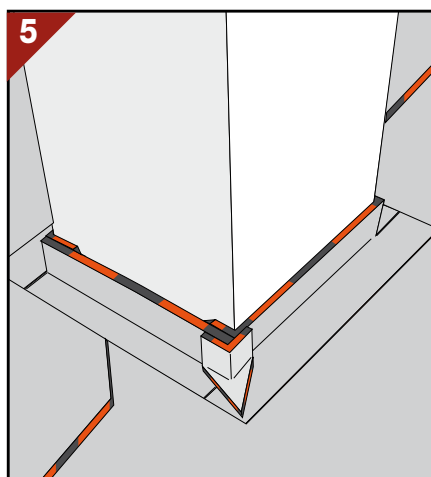
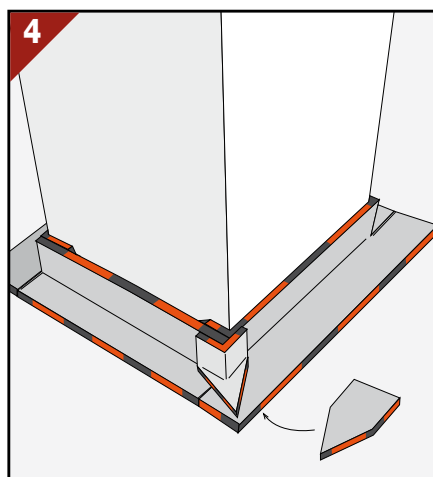
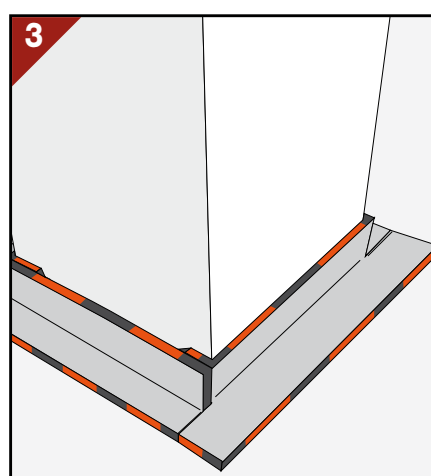
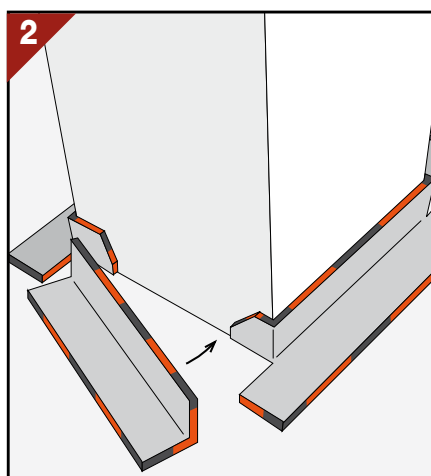
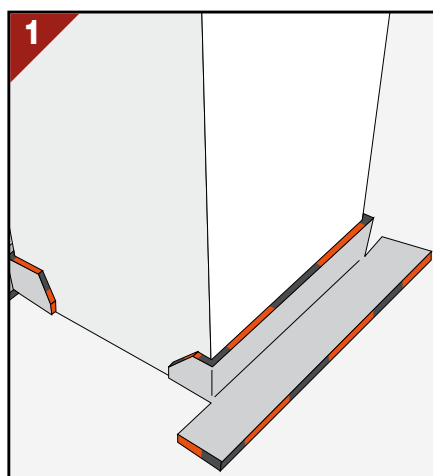


Se il manto impermeabile arriva a montare sui muri perimetrali si coprirà in seguito con una scossalina chiodata.



# DETTAGLI DI POSA

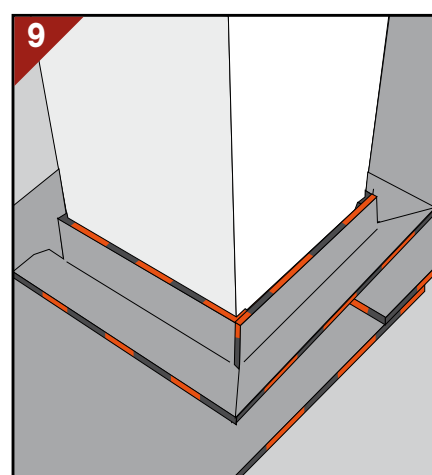
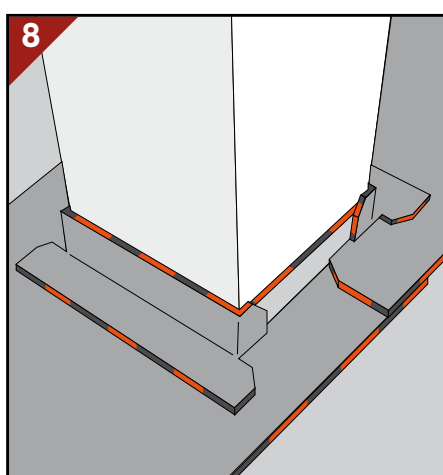
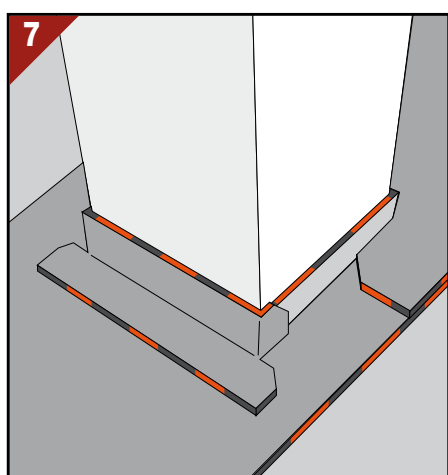
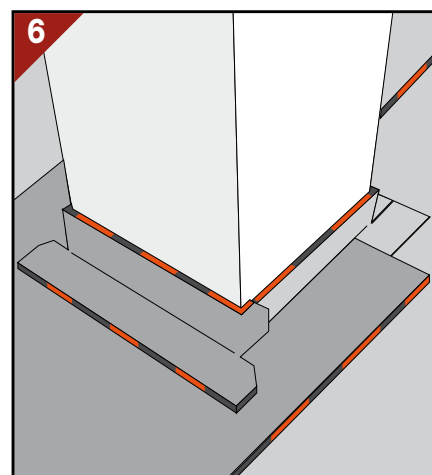
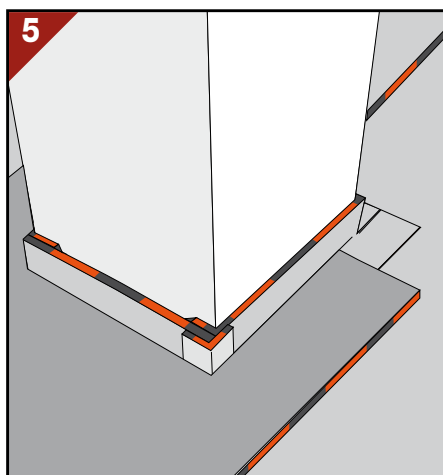
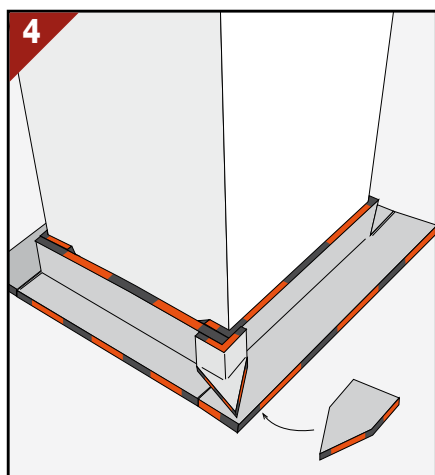
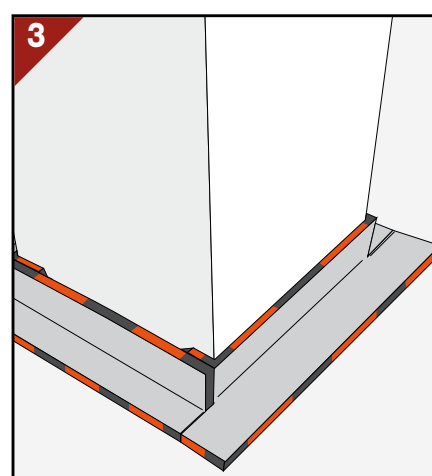
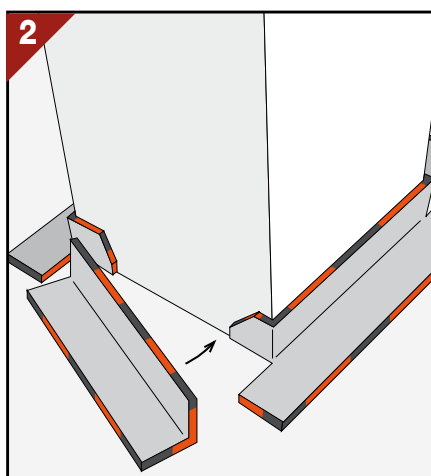
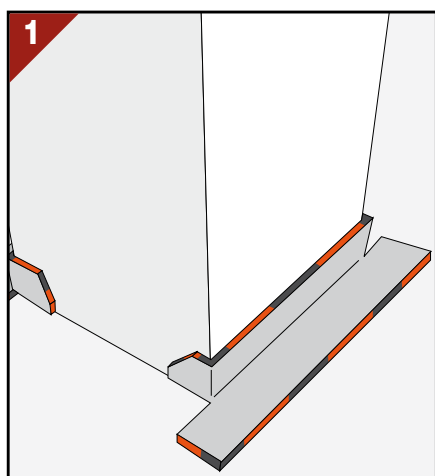
## Angolo esterno - Bistrato





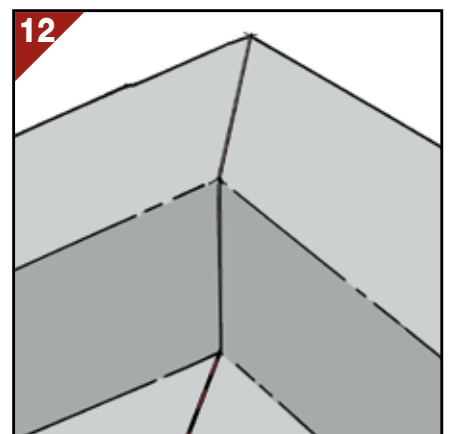
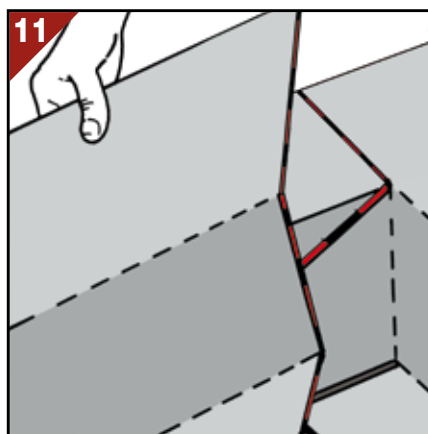
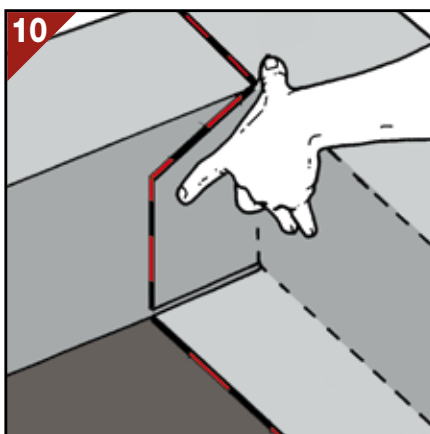
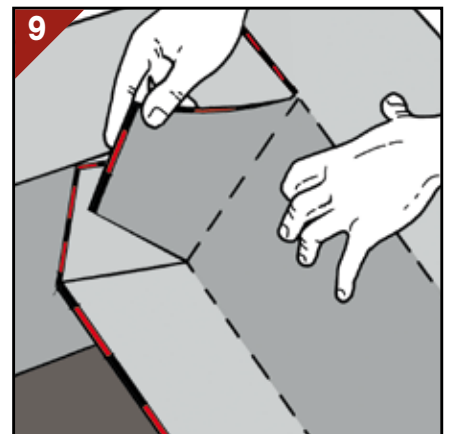
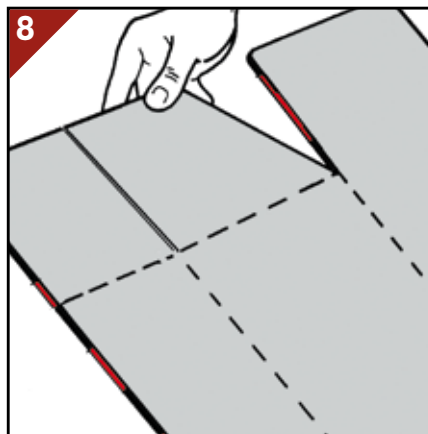
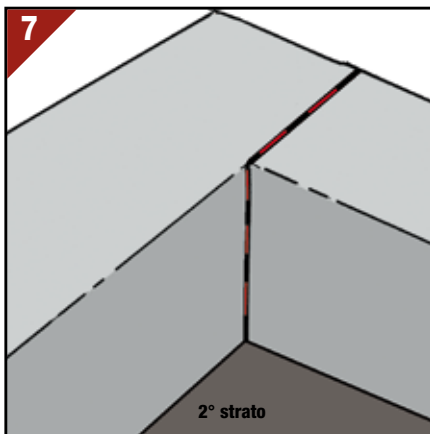
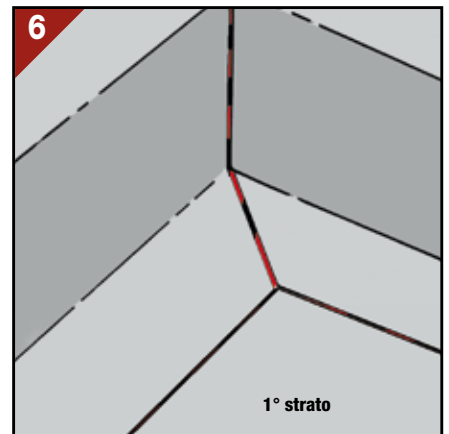
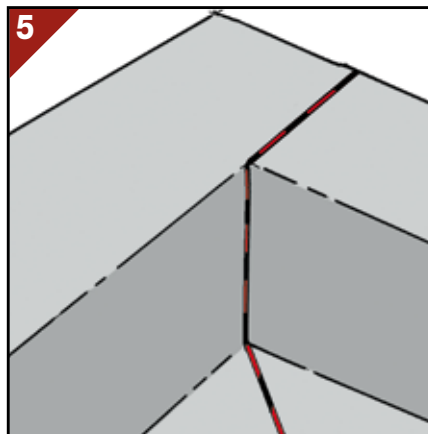
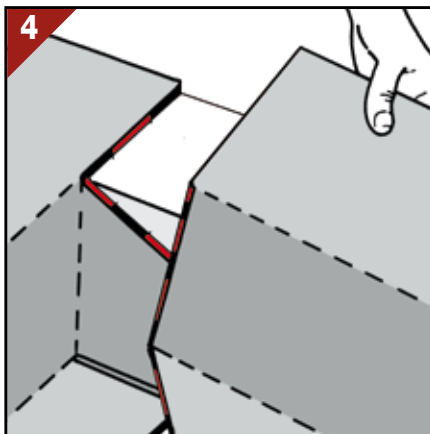
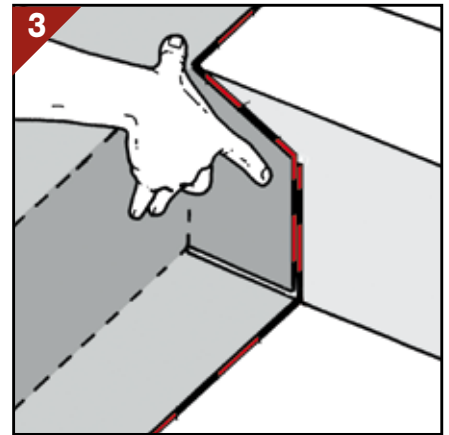
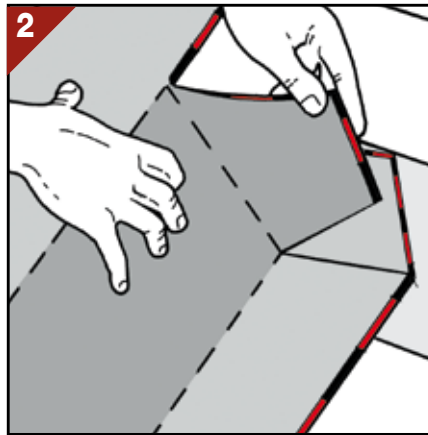
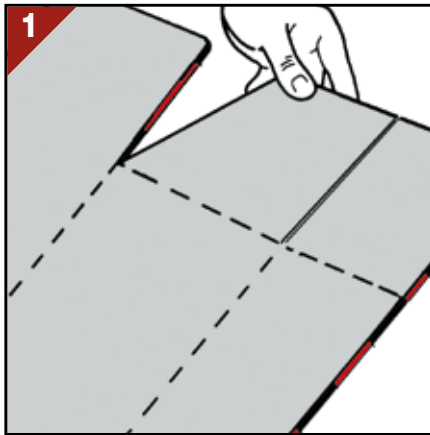
# DETTAGLI DI POSA

## Angolo esterno - Monostrato



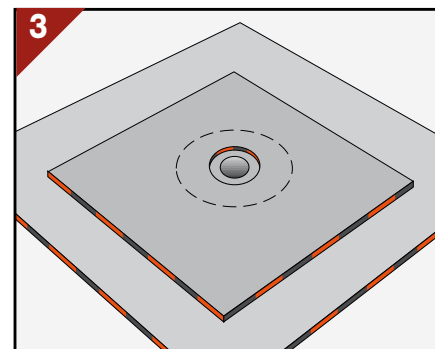
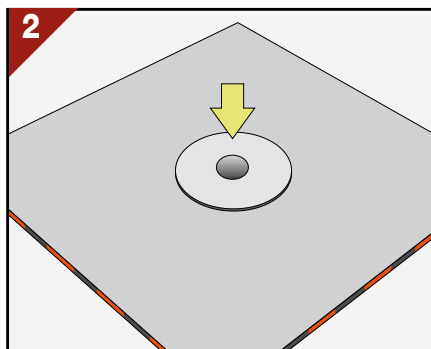
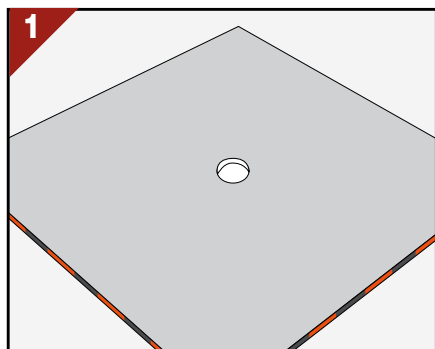
# DETTAGLI DI POSA

## Angolo interno

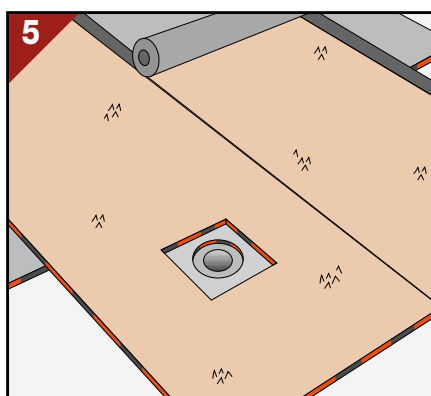
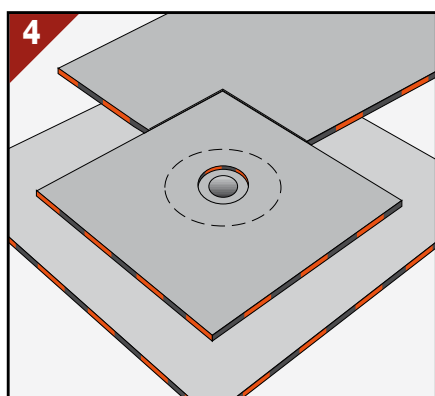


# DETTAGLI DI POSA

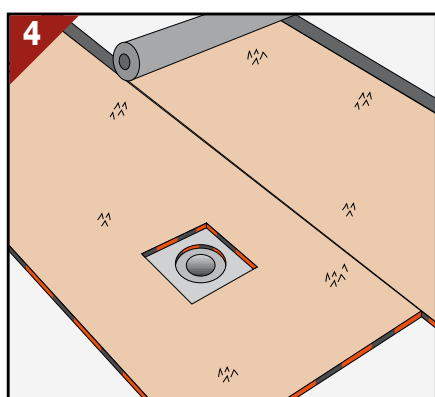
## Scarico verticale



## » Alternativa Bistrato

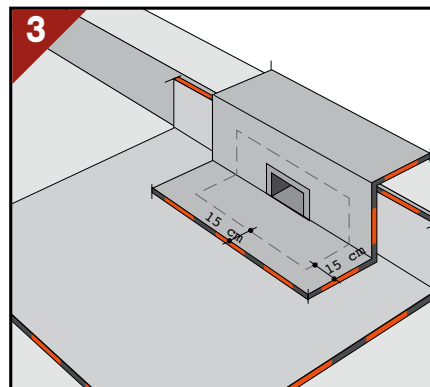
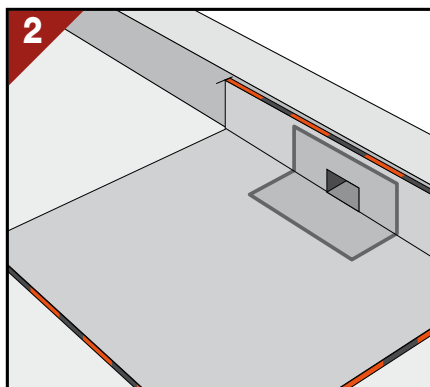
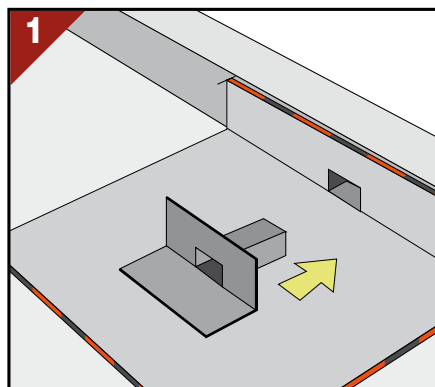


## » Alternativa Monostrato

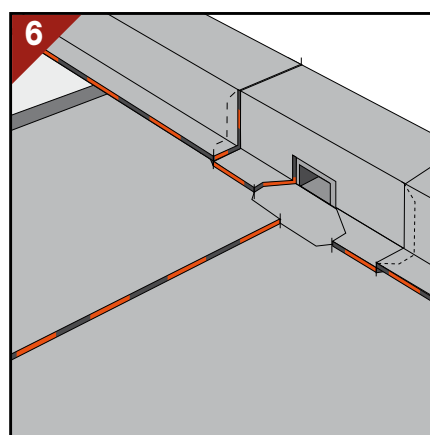
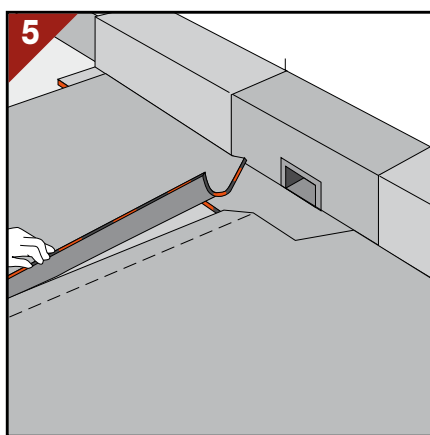
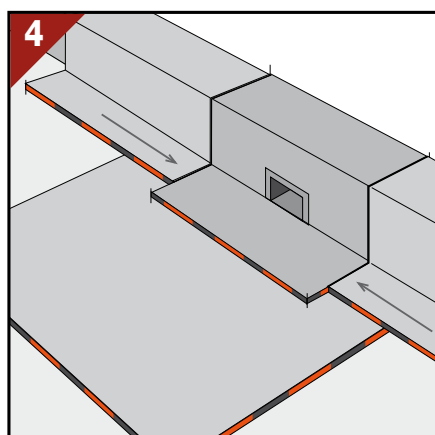


# DETTAGLI DI POSA

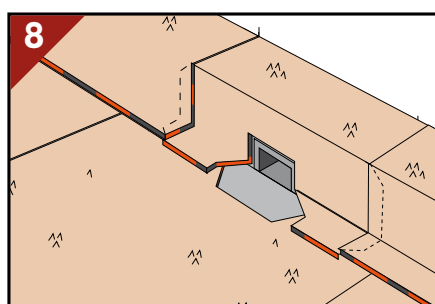
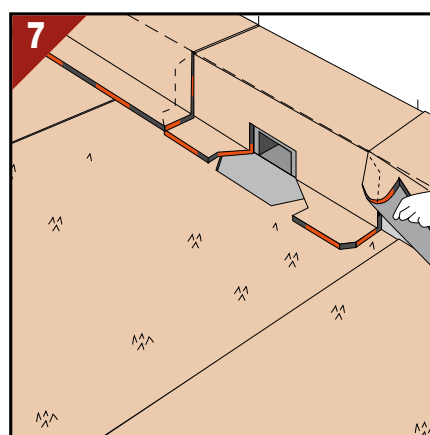
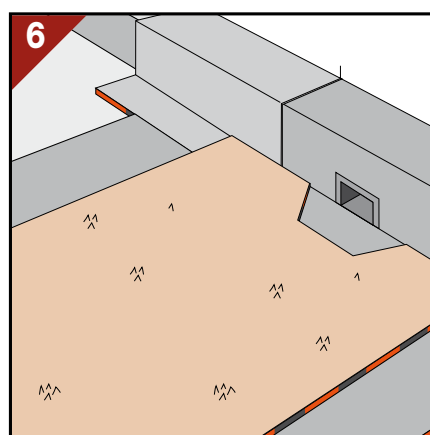
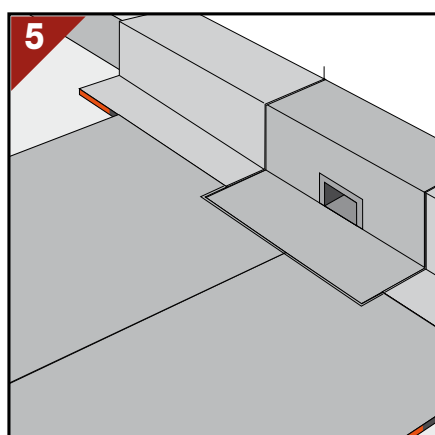
## Scarico orizzontale



### » Alternativa Monostrato

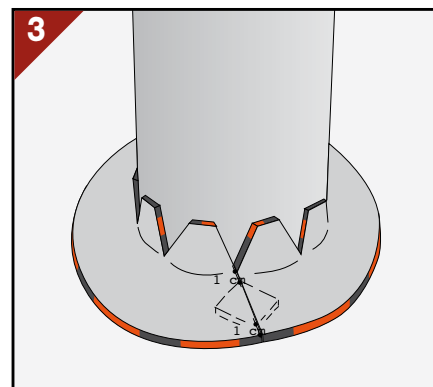
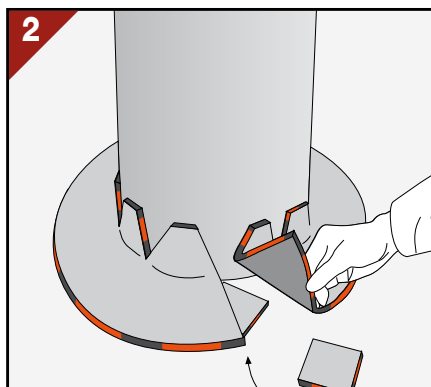
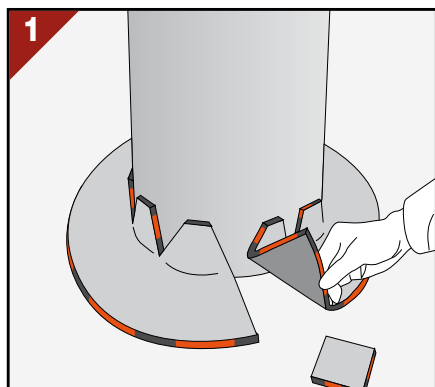


### » Alternativa Bistrato

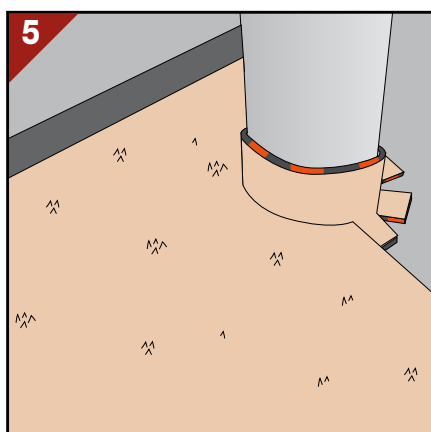
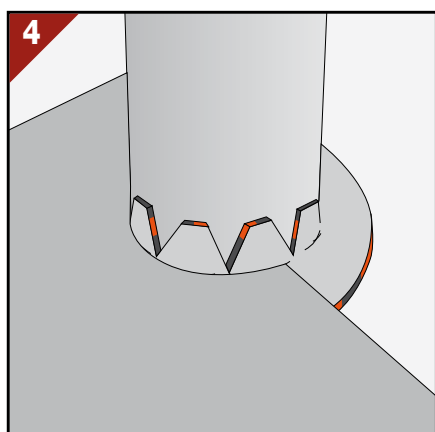


# DETTAGLI DI POSA

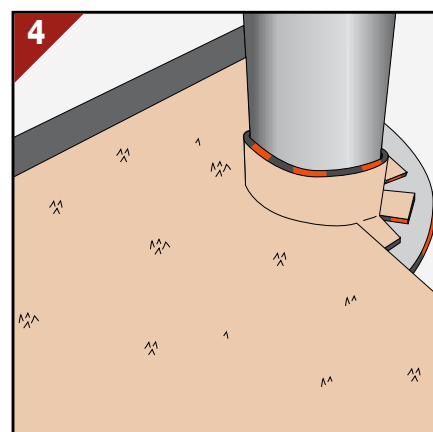
## Elemento emergente tondo



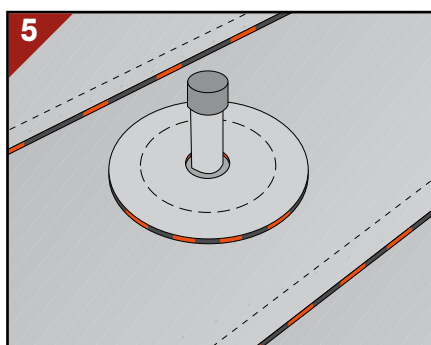
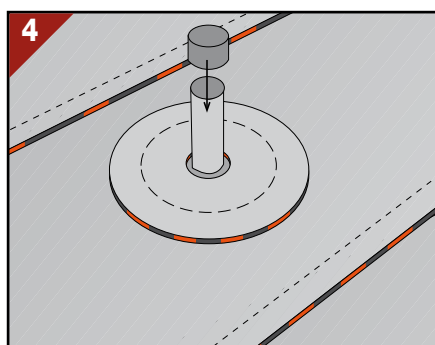
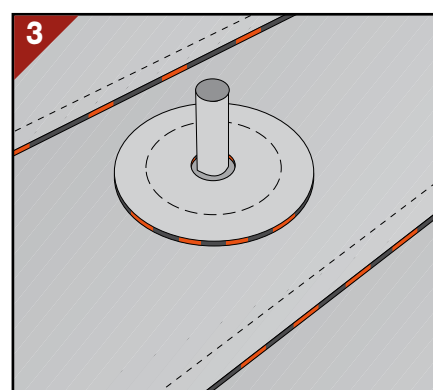
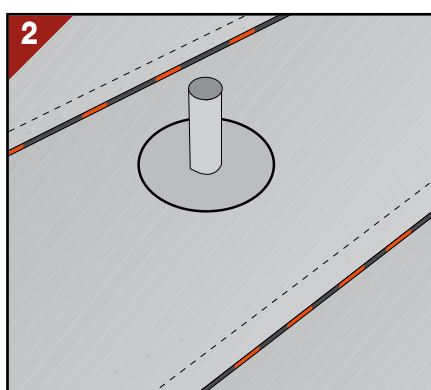
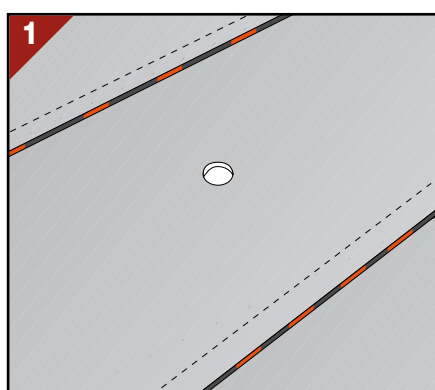
### » Alternativa Bistrato



### » Alternativa Monostrato



## Esalatore



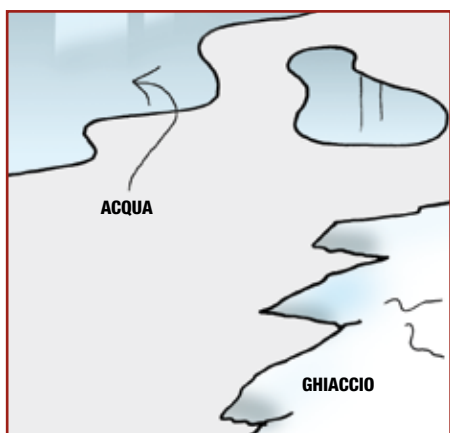
# PREPARAZIONE DEI PIANI DI POSA



## Piano di posa cementizio: lisciatura

La superficie di posa dovrà essere liscia e piana. La superficie dovrà essere frattazzata, priva di crepe o affossamenti che verranno sigillati con malta.

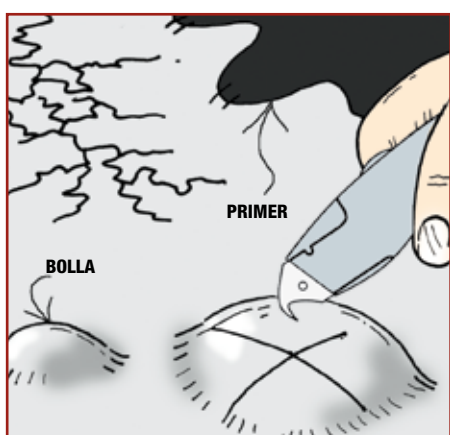
Si dovranno rimuovere le asperità e tutti i residui di lavorazione di cantiere come chiodi, lamiere, legni, ecc.



## Piano di posa cementizio: acqua, ghiaccio, stagionatura

Prima dell'applicazione la superficie di posa si deve presentare pulita ed asciutta.

Per i piani di posa cementizi ed in latero-cemento è bene attendere un periodo di stagionatura da 8 giorni a 3 settimane a seconda della stagione.

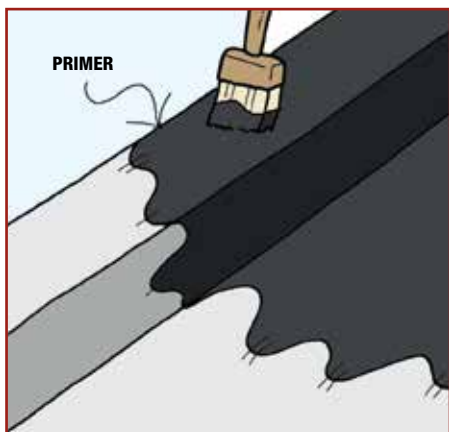


## Piano di posa su vecchi manti

Se le condizioni del vecchio manto permettono di mantenerlo in opera, esso potrà essere usato come sottofondo (vedi Capitolato Tecnico n. 3).

Si dovranno comunque rimuovere le parti instabili e deperite, delaminare i fogli metallici di protezione, appiattare eventuali bolle, ecc.

Si stenderà poi una mano di primer **INDEVER** prima dell'incollaggio della membrana.



## Piano di posa cementizio: primer

Dopo aver condotto le operazioni previste nei punti precedenti si stenderà il primer bituminoso di adesione **INDEVER** nelle zone dove sarà previsto l'ancoraggio delle membrane (vedi Capitolati Tecnici). Il primer ha la funzione importantissima di preparare una superficie ricevente e aumentare l'adesione.

Le membrane bitume polimero vanno applicate solo dopo completa essiccazione del primer: circa 8 ore.

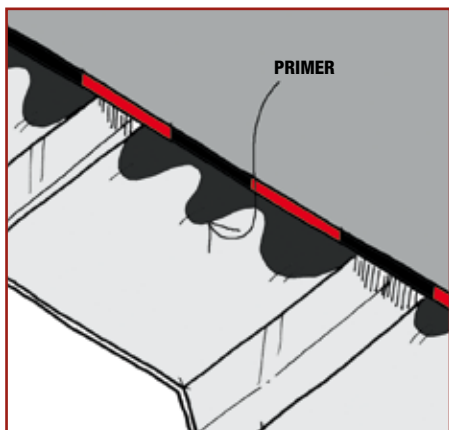
Le destinazioni d'uso dell'opera impone la soluzione in completa aderenza e l'uso di membrane 4-5 mm di spessore armate di tessuto non tessuto di poliestere di peso elevato. Il collegamento in totale aderenza

espone però il manto al pericolo della formazione di bolle di vapore che sollevando la membrana posata su quegli impalcati ancora umidi o applicate in condizioni climatiche avverse.

Pertanto nel rivestimento degli impalcati è importante realizzare una superficie di posa liscia, attendere la completa maturazione del getto in cls, tenere presente le condizioni di umidità del supporto, usare il primer **INDEVER WET CONCRETE** su tutta la superficie, incollare a fiamma il più uniformemente possibile evitando di lasciare zone non aderenti che sono sedi potenziali di bolle, specie vicino alla linea di sormonto dei teli.

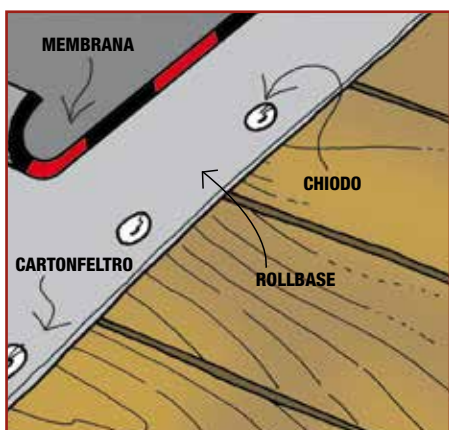
L'uso di membrane autoprotette con ardesia bianca o la pitturazione del manto con calce secondo alcuni esperti sembra che riduca il fenomeno. Nel caso che comunque si manifestino le bolle prima della posa dell'asfalto stradale, queste dovranno essere riparate.

*(Attenzione alla presenza sulla superficie cementizia dell'impalcato di materiali antievaporanti [curing agents] che possono interferire con l'adesione della membrana e del Primer).*



## Piano di posa in lamiera

Nel caso di incollaggio della membrana sulla lamiera, (vedi Capitolato Tecnico n. 6), stendere il primer **INDEVER** e attendere la sua essiccazione prima di passare alla posa.

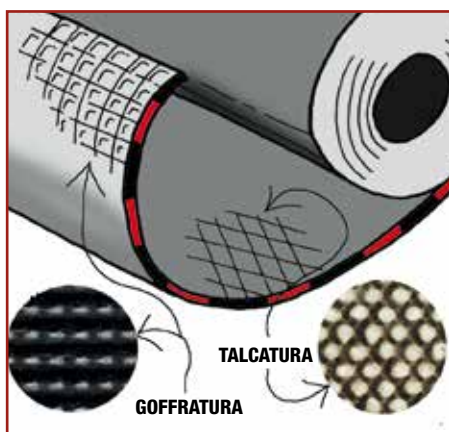


## Piano di posa in legno

Sugli impalcati di legno, si dovranno inchiodare dei fogli di cartone bitumato o di **ROLLBASE** con chiodi a testa larga quale protezione del legno dalla fiamma del bruciatore.

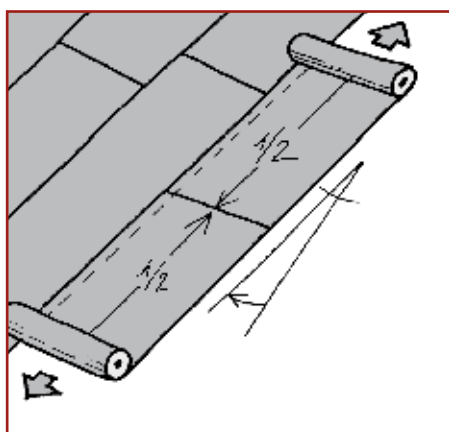
In seguito, incollare la membrana in totale aderenza.

# AVVERTENZE DI POSA



## Superfici delle membrane

La parte del foglio che dovrà fondere è la parte inferiore, lavorata con una goffratura a quadri e rivestita da un sottile film di FLAMINA. Sfiammando, il FLAMINA si scioglie indicando il giusto punto di fusione. La parte superiore della membrana sarà ricoperta con talco serigrafato a punti. Questo trattamento serve a garantire il regolare distacco delle spire anche a temperature elevate.

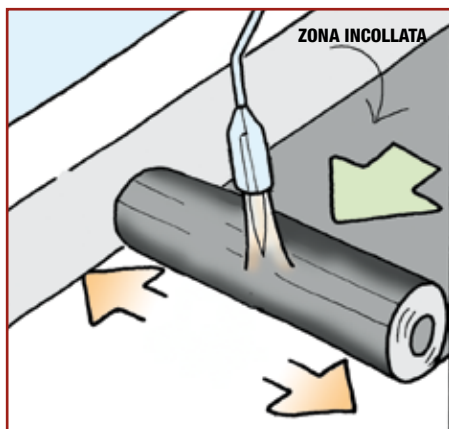


## Allineamento

Svolgere il rotolo ed allinearli sovrapponendo i bordi sul foglio vicino, riavvolgerlo parte per parte verso il centro e iniziare la saldatura a fiamma. Si raccomanda di porre molta attenzione nella disposizione dei teli facendo riferimento alla "Regola d'Oro" numero 1.

## La posa a fiamma

Le membrane impermeabilizzanti a base di bitume polimero sono termoadesive e se ne sfrutta tale proprietà per l'incollaggio al piano di posa e sui sormonti senza l'apporto di altri materiali, quali solventi, adesivi, ecc. È sufficiente riscaldare il foglio con la fiamma di un bruciatore a gas propano per rendere il foglio adesivo. Man mano che procede il riscaldamento si ritira il film Flamina e si annerisce la faccia talcata fino ad assumere un



aspetto lucido e si appiattisce l'eventuale goffratura, la superficie diventa lucida e la membrana è pronta per l'adesione al supporto e sui sormonti. Sul film flamina è stampato in bianco il marchio INDEX affinché la scomparsa dello stesso segnali la corretta retrazione durante la sfiammatura. Il riscaldamento a fiamma deve provocare la retrazione del film e l'appiattimento della goffratura ma riscaldare ulteriormente può danneggiare l'armatura in poliestere che fonde a 260°C causandone il ritiro, l'ondulazione, l'arricciamento o nei casi più gravi la foratura. Al contrario un riscaldamento insufficiente darà luogo ad un'adesione insufficiente al fondo, frastrati o sui sormonti.

Per la posa con adesivi a freddo consultare:





## Le giunzioni, saldabilità e controllo

Per fusione a fiamma di entrambi i lembi del sormonto si ottiene una **sicura saldatura autogena** che data la rilevante semplicità operativa non richiede necessariamente ulteriori controlli a posteriori, tipici invece di quelle tecniche operative in cui non si manifestano evidenti e sicuri segnali di buona esecuzione già in corso d'opera, come invece avviene per le membrane bitume polimero, dove la formazione evidente di un rivolo continuo di miscela fusa che fuoriesce dal sormonto per 10 mm ca. guida la posa e segnala la corretta esecuzione della saldatura sia all'operatore sia ad una successiva ulteriore fase di verifica, **similmente a quanto avviene durante la saldatura dei metalli**. La particolare attenzione al controllo delle saldature prescritta per altre tipologie di membrane non è altro che un obbligo imposto dalla mancanza di un segnale evidente di corretta saldatura che guidi l'operatore mentre sta saldando.

### Cosa fare per ottenere sempre un cordone di saldatura continuo, sicuro e risparmiare tempo

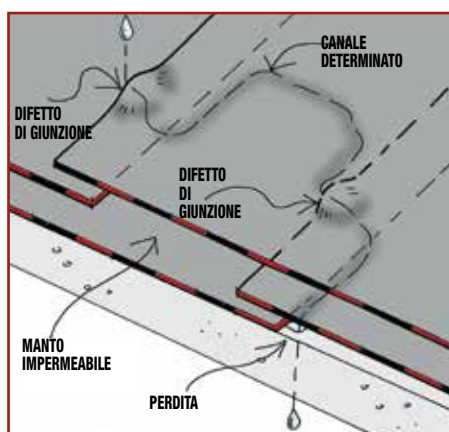
Chi ha già esperienza di saldatura dei sormonti delle membrane avrà osservato che fino a che il rotolo che si sta svolgendo per saldarlo a quello vicino ha un certo peso, fuoriesce naturalmente della miscela fusa dalla linea del sormonto, ma verso la fine dello svolgimento quando il rotolo è più leggero questo non accade più.

Si sarà anche osservato che in funzione della tipologia del materiale che si applica il cordolo fuso fuoriesce più o meno facilmente in funzione della viscosità a caldo delle diverse mescole. Per i motivi succitati, al fine di ottenere in qualsiasi caso un cordone continuo di saldatura, dopo aver preso le misure, è sufficiente riavvolgere il rotolo di membrana attorno al tubo rigido in plastica consigliato a pag. 3 e 5 che consente, durante il riscaldamento a fiamma, di esercitare con il piede, anche nel periodo estivo, una pressione uniforme sul rotolo, senza ovalizzarlo, che permette la fuori uscita della miscela fusa in corrispondenza delle linee di sormonto. L'uso del tubo in plastica è vivamente consigliato in alcune scuole di posa del Nord Europa ed è una precauzione che non costa nulla, garantisce una saldatura del sormonto sicura e controllabile anche a posteriori inoltre velocizza la posa sia perché nel periodo estivo il rotolo non si appiattisce e non si procede a sbalzi sia perché evita di ritornare indietro per stuccare la giunzione.

## La stuccatura delle giunzioni. Cosa non fare

La stuccatura delle giunzioni con cazzuola, spatola od altri strumenti si è dimostrata nel tempo un'operazione più dannosa che vantaggiosa. Innanzitutto si intacca l'armatura delle membrane indebolendola, inoltre viene spesso tolto lo strato protettivo superiore e l'armatura resta esposta.

Spesso l'operatore tende ad eseguire una saldatura sommaria dei 10 cm di sormonto per poi affidare la tenuta del manto quasi unicamente ad una "buona stuccatura" non considerando che la forza di adesione di 1 o 2 cm di stuccatura è insufficiente per la tenuta della giunzione. Infine si perde del tempo inutilmente lavorando due volte sul sormonto. È più sicuro e più veloce eseguire correttamente la saldatura la prima volta, mentre si svolge il rotolo, facendo uscire il rivolo di miscela fusa una volta per tutte e per sempre.



## Manti Bi o Pluristrato

Quando il manto impermeabile è costituito da due o più strati è fondamentale che questi siano ben aderenti tra loro. Non è giustificata una procedura di posa meno attenta solo perché il manto è costituito da più strati, si corrono gli stessi rischi di una cattiva posa in monostrato e se questi non sono ben aderenti tra loro, l'acqua che passa dall'ultimo strato esterno ha modo di trovare la strada per passare all'interno attraverso gli innumerevoli "canali" che si formano tra gli strati a seguito di una posa poco attenta e frettolosa fino a trovare, anche a lunga distanza, un difetto di giunzione degli strati sottostanti e quindi dar luogo ad una perdita. La sicurezza del manto pluristrato è garantita esclusivamente dalla completa adesione tra gli strati che lo compongono.



## Evitare i punzonamenti

Le membrane impermeabilizzanti a base di bitume polimero sono termoadesive e se ne sfrutta tale proprietà per l'incollaggio al piano di posa e sui sormonti senza l'apporto di altri materiali, quali solventi, adesivi, ecc. È sufficiente riscaldare il foglio con la fiamma di un bruciatore a gas propano per rendere il foglio adesivo. Man mano che procede il riscaldamento si ritira il film Flamina e si annerisce la faccia talcata fino ad assumere un aspetto lucido e si appiattisce l'eventuale goffratura, la superficie diventa lucida e la membrana è pronta per l'adesione al supporto e sui sormonti. Sul film flamina è stampato in bianco il marchio INDEX affinché la scomparsa dello stesso segnali la corretta retrazione durante la sfiam-

matura. Il riscaldamento a fiamma deve provocare la retrazione del film e l'appiattimento della goffratura ma riscaldare ulteriormente può danneggiare l'armatura in poliestere che fonde a 260°C causandone il ritiro, l'onduazione, l'arricciamento o nei casi più gravi la foratura. Al contrario un riscaldamento insufficiente darà luogo ad un'adesione insufficiente al fondo, fra strati o sui sormonti.



## Srotolamento a bassa temperatura

A basse temperature evitare urti e srotolamenti violenti che potrebbero danneggiare le membrane stesse. Svolgere con cautela e non "a calci".

## La posa a fiamma sui verticali

Le membrane INDEX sono dotate di una ottima resistenza allo scorrimento a caldo e non scivolano anche se vengono incollate in verticale sulle superfici cementizie. Riscaldando con la fiamma sia la membrana che la superficie di incollaggio la stessa vi aderirà tenacemente senza che siano necessari fissaggi meccanici. La presa del materiale avviene per raffreddamento, quando la miscela dello strato fuso ritorna allo stato solido. Può accadere nel periodo estivo che sia la membrana che tutta la superficie di posa siano talmente caldi che si dovrà attendere più a lungo perché avvenga il

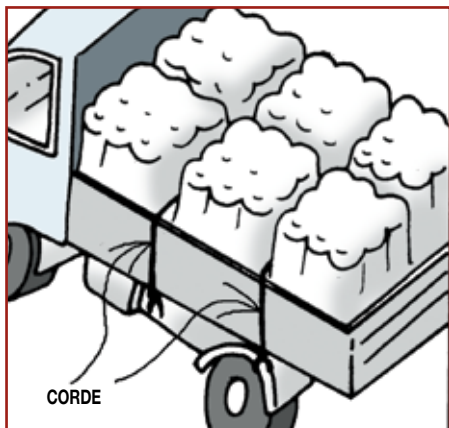


raffreddamento e quindi la presa e l'autosostentamento del materiale sul verticale. Pertanto il posatore dovrà regolarsi con il riscaldamento e nel periodo estivo sostenere un po' più a lungo il foglio con le mani fino a che non abbia fatto presa, cioè si sia raffreddato. Se ciò non avviene, il foglio ancora troppo caldo non rimane attaccato al muro e cade. È quindi importante attendere il raffreddamento e non cedere alla tentazione di riscaldare ancora il foglio che si è staccato perché non si è atteso a sufficienza, altrimenti esso non si raffredderà mai e non si riuscirà più a farlo aderire in verticale. Riassumendo: nei verticali il foglio e la superficie di posa vanno scaldati e si sosterrà la membrana fino a che non sarà fredda a sufficienza per autosostenersi.

# TRASPORTO, MOVIMENTAZIONE E STOCCAGGIO

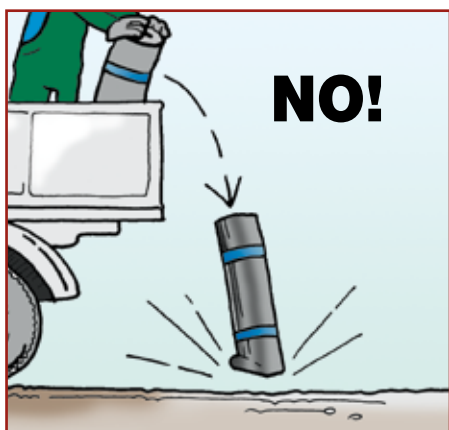
## Trasporto

Le palette sono incappucciate con un foglio di polietilene termoretraibile di grosso spessore, comunque lunghi percorsi su strade accidentate e le brusche frenate, specie nella stagione estiva e su camion con cassone lungo, possono causare il ribaltamento dei rotoli. Disponendo delle corde attraverso le file dei pallets, trasversalmente al cassone del camion, è possibile evitare tale problema. Le corde vanno ben tese e adeguatamente protette affinché non lascino impronte sui rotoli.



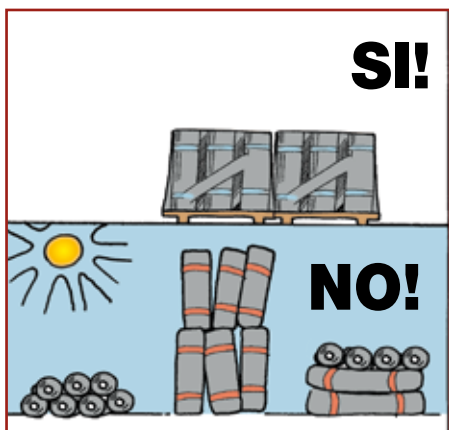
## Carico/Scarico

Le membrane e gli isolanti termici INDEX sono prodotti per resistere alle sollecitazioni meccaniche che si possono esercitare in opera. Durante la movimentazione, invece, il materiale va maneggiato con cura evitando lo schiacciamento dei rotoli e il contatto con superfici taglienti o appuntite. Con la bassa temperatura si dovranno evitare gli urti violenti poiché possono provocare la rottura delle membrane e il distacco delle doghe di isolante dal **THERMOBASE**.



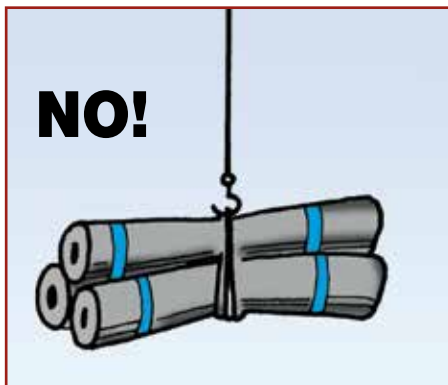
## Stoccaggio

Il materiale va stoccato al coperto. I rotoli sia liberi che coperti dovranno rimanere in posizione verticale su di una superficie liscia e piana, salvo quelli forniti con un'anima rigida od un canotto che al coperto possano sopportare, per un tempo limitato, la posizione orizzontale. Al coperto si possono sovrapporre le palette in due file interponendo delle assi di legno per ripartire il peso. Anche i rotoli di **THERMOBASE** vengono stoccati in piedi con le stesse modalità delle membrane ad eccezione dei rotoli con cimosa che vanno disposti orizzontalmente.



## Movimentazione di cantiere

Mantenere in cantiere solo i rotoli strettamente necessari all'applicazione giornaliera. Deposare i rotoli in piedi su di una superficie liscia e piana. Con la gru sollevare i rotoli sul tetto con la paletta completa e intatta usando



l'apposito accessorio di sollevamento.

Nel caso si debbano aprire le confezioni e sollevare i rotoli sfusi, usare gli appositi accessori della gru e comunque poi rimettere in piedi i rotoli. Non usare le corde per legare e sollevare i rotoli.

## Conservazione

Si raccomanda di stoccare i pallets in ambiente asciutto, al riparo dal sole. Nella stagione estiva i pallets con cappuccio termoretraibile esposti al sole, per "l'effetto serra", sulla sommità raggiungono rapidamente una temperatura intorno ai 70°C e ciò provoca il progressivo annerimento della talcatura o dell'ardesia dei rotoli dall'alto verso il basso, fino ad arrivare all'incollaggio delle spire o comunque ad uno sgradevole aspetto estetico. Nel caso di membrane armate con



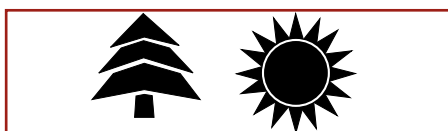
un non tessuto di poliestere, il calore provoca, inoltre, un inizio di retrazione delle teste dei rotoli con conseguente sciabolatura della membrana. È necessario anche considerare che l'esposizione al calore, come è noto, provoca nelle membrane bituminose una progressiva e prevista perdita di flessibilità, ma se ciò che avviene naturalmente in opera accade invece sul materiale ancora in rotolo, è possibile che si manifestino problemi di fessurazione o di difficoltà di svolgimento dello stesso.

Nella stagione invernale, 24 ore prima della posa, si dovranno immagazzinare i rotoli ad una temperatura superiore ai +5°C evitando di lasciare i rotoli all'ad-

diaccio tutta la notte; pertanto si dovranno portare in cantiere solo i rotoli che si applicheranno in giornata. Una buona regola è quella di "girare" sempre il magazzino e non conservare i rotoli per un periodo superiore ai 12 mesi.

## Periodo di utilizzo e condizioni climatiche di applicazione

Alcune tipologie di prodotti riportano stampati sul nastro di imballaggio inferiore il simbolo del sole e del pino che identificano il periodo di utilizzo per cui la membrana è stata costruita ed entro il quale è consigliabile applicare il prodotto.



Le membrane marchiate con il simbolo del sole è opportuno che vengano applicate nel periodo estivo, quelle con il simbolo del pino vanno applicate nel periodo invernale.

Il mancato rispetto del periodo applicativo consigliato, anche se non invalida l'efficienza del manto finito, procura dei disagi ed inconvenienti di posa quali una eccessiva morbidezza della membrana invernale applicata d'estate ed un eccessivo irrigidimento con difficoltà di svolgimento del rotolo estivo applicato d'inverno. I prodotti vanno poi applicati in condizioni atmosferiche favorevoli.

La pioggia, il gelo, la neve, l'umidità elevata, possono interferire nell'adesione della membrana al piano di posa e sulle sormonte. Con temperature inferiori a +5°C è molto probabile che nella superficie da rivestire sia presente del ghiaccio ed i rotoli si svolgano con maggior difficoltà. In seguito l'umidità intrappolata tra manto e piano di posa può dar luogo a formazione di bolle. In queste condizioni è preferibile non applicare. D'estate, in paesi caldi, e specialmente quando si posa su isolante termico, è opportuno applicare il materiale nel periodo più fresco della giornata evitando le ore centrali dove l'insolazione è maggiore.

# AVVERTENZE

Molto spesso si generano inconvenienti che pregiudicano l'integrità del manto per il cattivo uso della copertura da parte di personale non specializzato che opera sul tetto dopo il lavoro del tecnico impermeabilizzatore (come antennisti, lattonieri, vetrai, ecc.).

Si consiglia di richiamare l'attenzione del Committente su questa problematica e di sensibilizzarlo circa l'opportunità della presenza e della consulenza del tecnico-impermeabilizzatore ogni qual volta siano previste modifiche dell'uso originario del tetto, manutenzioni straordinarie, installazione di antenne e di insegne pubblicitarie, opere di lattoneria, impianti di condizionamento, ecc.

## MANUTENZIONE

La durata di una impermeabilizzazione è in diretta funzione di una attenta e curata manutenzione.

Si consiglia di provvedere periodicamente ad una ispezione del manto ponendo particolare attenzione a controllare la funzionalità delle opere accessorie, scossaline, bocchettoni di scarico, tubi di troppo pieno, ecc. badando di rimuovere foglie, muschi ed altra vegetazione che potrebbero intasare gli scarichi.

## PUBBLICAZIONI TECNICHE

Per fornire un valido aiuto ai progettisti e agli applicatori, la INDEX ha realizzato una serie di pubblicazioni denominate "Capitolati Tecnici".

In queste pubblicazioni si cerca di risolvere al meglio ogni problema di posa delle membrane tenendo conto di tutti i fenomeni che generano intervenendo in campi diversi.

## TAGLIANDO DI CONTROLLO

Ciascun prodotto in rotolo è accompagnato da un tagliando di controllo con le informazioni previste dalla marcatura CE.

# SISTEMI DI STABILIZZAZIONE DEI PANNELLI ISOLANTI



## Posa a fiamma su PROMINENT

isolanti termici resistenti al calore

**THERMOBASE PUR**

**ISOBASE PUR**

**ISOBASE THERMOPLUS PUR**

**Vetro cellulare**

**Perlite/Cellulosa**

**Lane minerali con faccia superiore saldabile**



## Posa a fiamma su TECTENE BV STRIP

isolanti termici sensibili al calore

**THERMOBASE PSE**

**THERMOBASE PSE/EX**

**ISOBASE PSE**

**ISOBASE PSE/EX**

**ISOBASE PSE GRAPHITE**

**Polistirene espanso sinterizzato**

**Polistirene espanso estruso**

e ovviamente gli isolanti termici resistenti al calore



## Posa in autoadesione su SELFTENE BV BIADESIVO

Per qualsiasi tipo di isolante termico.



## Posa con fissaggio meccanico

Distribuito a quinconce



## Posa con adesivo a freddo MASTICOLL

Per qualsiasi tipo di isolante termico

Per la posa  
con adesivi  
a freddo  
consultare:





# Esportiamo in più di 100 paesi al mondo



## We export to more than 100 countries around the world

### CHI SIAMO

Ricerca, Innovazione e Formazione sono le basi su cui si è concentrato l'impegno della INDEX fin dall'inizio della sua attività.

Fondata nel 1978, in breve tempo diventa una delle Aziende più importanti al mondo per la produzione di materiali impermeabilizzanti tecnologicamente avanzati destinati alla protezione di Edifici Residenziali, Commerciali, Industriali, Grandi Opere e Ingegneria Civile. Agli inizi degli anni '80, diversifica questa produzione introducendo nel mercato nuovi sistemi e prodotti come isolanti termici, isolanti acustici, deumidificanti e adesivi per piastrelle.

Nel maggio 2019, è entrata a far parte di Sika, azienda chimica specializzata con una posizione di leadership nello sviluppo e nella produzione di sistemi e prodotti per incollaggio, sigillatura, smorzamento, rinforzo e protezione nel settore dell'edilizia e dell'industria automobilistica.



Scansiona il Qr Code  
per accedere a nostro sito  
[www.indexspa.it](http://www.indexspa.it)

### INDEX S.p.A.

Società del Gruppo Sika soggetta a direzione  
e coordinamento di SIKA AG (Svizzera)

via G. Rossini, 22  
37060 Castel d'Azzano (VR) - Italy

### Contatti

T. +39 45 8546201

Fax +39 045 518390

email [index@index-spa.it](mailto:index@index-spa.it)

# index

A SIKA COMPANY